



НЕВА-Тест 3303П

Руководство по эксплуатации

**Установка автоматическая трёхфазная
для поверки счётчиков электрической энергии**



**ТАСВ.411722.002-02 РЭ
Санкт-Петербург**

СОДЕРЖАНИЕ

ВВЕДЕНИЕ	4
1. ТРЕБОВАНИЯ БЕЗОПАСНОСТИ	4
2. ОПИСАНИЕ УСТАНОВКИ И ПРИНЦИПА ЕЁ РАБОТЫ	4
2.1. НАЗНАЧЕНИЕ	4
2.2. УСЛОВИЯ ЭКСПЛУАТАЦИИ	5
2.3. КОМПЛЕКТНОСТЬ	5
2.4. ТЕХНИЧЕСКИЕ ХАРАКТЕРИСТИКИ	6
2.5. ОПИСАНИЕ УСТАНОВКИ	9
2.6. УСТРОЙСТВО И РАБОТА	10
2.6.1. Генератор цифрового сигнала	11
2.6.2. Эталонный счётчик	11
2.6.3. Головки оптические	11
3. ПОДГОТОВКА УСТАНОВКИ К РАБОТЕ	13
3.1. ЭКСПЛУАТАЦИОННЫЕ ОГРАНИЧЕНИЯ	13
3.2. НАЗНАЧЕНИЕ ОРГАНОВ УПРАВЛЕНИЯ И ПОДКЛЮЧЕНИЯ	13
3.3. ВКЛЮЧЕНИЕ/ВЫКЛЮЧЕНИЕ УСТАНОВКИ	14
4. ПОРЯДОК РАБОТЫ	17
4.1. УПРАВЛЕНИЕ УСТАНОВКОЙ ОТ ПК	17
4.2. РАБОТА УСТАНОВКИ ПРИ УПРАВЛЕНИИ ОТ БЛОКА УПРАВЛЕНИЯ	18
4.2.1. Интерфейс оператора блока управления	18
4.2.2. Настройка параметров	20
4.2.2.1. Выбор типа сети для подключения счётчиков	20
4.2.2.2. Настройка параметров поверяемого счётчика	21
4.2.2.3. Настройка параметров проверки на самоход и проверки стартового тока	22
4.2.2.4. Настройка дополнительных параметров поверки	22
4.2.2.5. Выбор формы сигнала	22
4.2.2.6. Изменение порядка чередования фаз	24
4.2.2.7. Калибровка выходных значений напряжения, тока, угла сдвига фаз	24
4.2.3. РЕЖИМ ИЗМЕРЕНИЙ ПОГРЕШНОСТИ	24
4.2.3.1. Режим определения погрешности	24
4.2.3.2. Регулировка выходного напряжения, тока и фазы	25
4.2.4. ТЕСТ СТАРТОВОГО ТОКА (ТЕСТ ПОРОГА ЧУВСТВИТЕЛЬНОСТИ)	25
4.2.5. ПРОВЕРКА ОТСУТСТВИЯ САМОХОДА	26
5. ТЕХНИЧЕСКОЕ ОБСЛУЖИВАНИЕ	26
6. ПЕРЕЧЕНЬ ВОЗМОЖНЫХ НЕИСПРАВНОСТЕЙ И СПОСОБЫ ИХ УСТРАНЕНИЯ	26
ПРИЛОЖЕНИЕ А. ПОСТОЯННЫЕ УСТАНОВКИ	27

ВВЕДЕНИЕ

Настоящее руководство по эксплуатации (далее - РЭ) распространяется на Установки автоматические трёхфазные для поверки счётчиков электрической энергии НЕВА-Тест 3303П (далее – Установки) и содержит сведения, необходимые для эксплуатации и технического обслуживания. Выпускаются по ТАСВ.411722.002-01 ТУ.

В зависимости от метрологических характеристик Установки выпускаются в двух вариантах исполнения: класса точности 0.05 и 0.1.

Пример обозначения при заказе:

НЕВА-Тест 3303	X	X.X	
			Класс точности: 0.05 или 0.1
			Вариант исполнения:3303П – трёхфазная переносная
			Тип Установки

К работам по монтажу, техническому обслуживанию и ремонту Установки допускаются лица, прошедшие инструктаж по охране труда и имеющие квалификационную группу по электробезопасности не ниже III для электроустановок до 1000 В.

При работе с Установкой необходимо соблюдать требования безопасности, установленные «Межотраслевыми правилами охраны труда (правила безопасности) при эксплуатации электроустановок» ПОТ РМ-016-2001, утверждённые Минтрудсоцразвития и Минэнерго от 2001 г.

1. ТРЕБОВАНИЯ БЕЗОПАСНОСТИ

1.1. При проведении работ по монтажу и обслуживанию Установки должны быть соблюдены требования ГОСТ 12.2.007.0-75 и "Правила технической эксплуатации электроустановок потребителей и правила техники безопасности при эксплуатации электроустановок потребителей", утверждённые Главгосэнергонадзором.

Лица, допускаемые к поверке Установки, должны иметь квалификационную группу по электробезопасности не ниже III для электроустановок до 1000 В и быть официально аттестованы в качестве поверителей.

1.2. По безопасности Установки соответствуют ГОСТ 12.2.091-2012 (IEC 61010-1:2001), категория измерений – II, степень загрязнения – 1.

Степень защиты оболочек по ГОСТ 14254– 2015 (IEC 60529:2013) IP20.

1.3. Установка должна быть подключена к шине защитного заземления до её подключения к сети питания.

Все подключения к присоединительным контактам Установки должны осуществляться только после снятия напряжения.

2. ОПИСАНИЕ УСТАНОВКИ И ПРИНЦИПА ЕЁ РАБОТЫ

2.1. НАЗНАЧЕНИЕ

Установка предназначена для регулировки и поверки трёхфазных и однофазных счётчиков активной, реактивной или активной и реактивной энергии класса точности 0,25 при измерении активной энергии и класса точности 0,55, при измерении реактивной энергии и менее точных. Возможна одновременная поверка трёх счётчиков при условии, что цепи тока и напряжения гальванически изолированы. Однофазные и трёхфазные счётчики, имеющие в качестве датчика тока шунт, поверяются на Установке по одному, фазные напряжения подключаются к входным клеммам токовых цепей счётчика. Поверка счётчиков может проводиться как в автоматическом, так и в ручном режимах. Установка также предназначена для калибровки и поверки следующих эталонных и рабочих средств измерений электроэнергетических величин:

- однофазных и трёхфазных ваттметров, варметров и измерительных преобразователей активной и реактивной мощности;
- энергетических фазометров и частотомеров;
- вольтметров, амперметров и измерительных преобразователей напряжения и тока промышленной частоты.

Примечание. Проводить поверку приборов на Установке с получением погрешности в автоматическом режиме можно, только если поверяемые приборы имеют частотный выход, пропорциональный измеряемой мощности. Приборы, не имеющие частотного выхода, пропорционального измеряемой мощности (амперметры, вольтметры и др.) поверяются согласно методикам поверки на них.

Область применения.

Комплектация поверочных и испытательных лабораторий, а также предприятий, изготавливающих и ремонтирующих средства измерений электроэнергетических величин.

Установка может быть использована автономно и в сочетании с персональным компьютером (далее – ПК), расширяющим её функциональные возможности.

2.2. УСЛОВИЯ ЭКСПЛУАТАЦИИ

Рабочие условия эксплуатации Установки:

Температура окружающего воздуха, °С

от +5 до +40.

Относительная влажность воздуха, %

до 80 при +25 °С.

Атмосферное давление, кПа (мм рт. ст.)

от 84 до 106,7 (630 – 800).

Электропитание Установок осуществляется от однофазной ($230 \pm 10\%$) сети переменного тока ($50\text{Гц} \pm 2\%$) при коэффициенте несинусоидальности не более 5%.

2.3. КОМПЛЕКТНОСТЬ

Комплект поставки установок приведён в таблице 2.3.1.

Таблица 2.3.1. Комплект поставки Установки НЕВА-Тест 3303П

Наименование	Обозначение	Кол-во
Установка автоматическая трёхфазная НЕВА-Тест 3303П	ТАСВ.411722.002-02	1 шт.
Головка оптическая	-	3 шт.
Комплект кабелей	-	1 компл.
Стойка для навески	-	1 шт.
Методика поверки (поставляется по требованию потребителя)	ТАСВ.411722.002-01 ПМ	1 экз.
Руководство по эксплуатации	ТАСВ.411722.002-02 РЭ	1 экз.
Формуляр	ТАСВ.411722.002-01 ФО	1 экз.

Назначение основных блоков установок приведены в таблице 2.3.2.

Таблица 2.3.2 Назначение основных блоков Установки НЕВА-Тест 3303П

Наименование	Основные функции	Кол-во
Блок управления	Формирование сигналов тока и напряжения, управление работой Установки, индикация параметров. Вычисление и индикация погрешности испытуемого счётчика. Состоит из генератора испытательных сигналов и усилителей тока и напряжения.	1
Трёхфазный эталонный счётчик	Определение действительного значения энергии, прошедшей через поверяемые счётчики, и вывод эталонного сигнала. Эталонный счётчик в виде платы расположенной внутри блока управления.	1
Головка оптическая	Преобразование сигнала оптического испытательного выхода или движения метки диска индукционного счётчика в электрический сигнал.	3+1
Комплект кабелей	Для подключения поверяемых счётчиков к Установке.	1
Переносная стойка для навески счётчиков	Размещение поверяемых счётчиков, место установки оптических головок.	1

2.4. ТЕХНИЧЕСКИЕ ХАРАКТЕРИСТИКИ

Технические характеристики установок приведены в таблице 2.4.1.

Таблица 2.4.1. Технические характеристики

Характеристика	Значение
Габаритные размеры (глубина, ширина, высота) мм, не более	600×530×240
Масса для установок, кг, не более	35
Полная мощность, потребляемая от сети питания, ВА, не более	1300
Выходная мощность установок по каждой фазе ВА, не менее: - в цепи тока: - в цепи напряжения	50 75
Среднее время наработки на отказ, ч, не менее	50000
Средний срок службы, лет, не менее	10

Установки обеспечивают формирование трёхфазной системы токов и напряжений с параметрами и в диапазонах, указанными в таблице 2.4.2.

Метрологические характеристики Установок определяются МХ эталонных СИ, входящих в комплект Установки, и приведены в таблице 2.4.2.

Таблица 2.4.2. Метрологические характеристики

	Наименование характеристики	Значение	
		кл.т. 0.05	кл.т. 0.1
1	Параметры генератора испытательных сигналов		
1.1	Диапазон задания, действующего (среднеквадратического) значения переменного тока с дискретностью задания 0.001А, А	от 0.001 до 120.00	
1.2	Пределы допускаемой основной относительной погрешности задания, действующего (среднеквадратического) значения переменного тока, % в диапазоне: 100 < I < 120 А 0.10 < I < 100 А 10 < I < 100 мА	±1.0 ±0.5 ±1.0	
1.3	Диапазон задания, действующего (среднеквадратического) значения переменного напряжения (U_{ϕ} / U_L) с дискретностью задания 0.01 В, В	от 1.0/1.7 до 300/519	
1.4	Пределы допускаемой основной относительной погрешности задания, действующего (среднеквадратического) значения напряжения переменного тока (УФ / УЛ), % в диапазоне: 40.0/70.0 < U_{ϕ} / U_L < 300/519 В 4.0/7.0 < U_{ϕ} / U_L < 40.0/70.0 В	±0.5 ±1.0	
1.5	Диапазон задания фазового угла между фазными напряжениями (φ_{ϕ}) и между током и напряжением ($\varphi_{\phi L}$) первой гармоники одной фазы с дискретностью задания 0.1, градус	от 0 до 360	
1.6	Пределы допускаемой абсолютной погрешности задания фазового угла между фазными напряжениями первых гармоник (φ_{ϕ}), градус в диапазоне	±0.1	
1.7	Задание гармоник основной частоты в цепи переменного тока и цепи напряжения переменного тока не более 20% по напряжению и не более 40% по току	от 2 до 21	
1.8	Диапазон задания частоты 1-й гармоники переменного тока с дискретностью задания 0.01, Гц	от 40 до 70	
1.9	Пределы допускаемой абсолютной погрешности задания частоты 1-ой гармоники переменного тока, Гц в диапазоне	±0.05	
1.10	Нестабильность установленного значения активной мощности за 180 с (при $K_p=1$, токе до 100А, напряжение до 300В), % не более	±0.05	
1.11	Коэффициент нелинейных искажений при генерации синусоидальных сигналов тока (до 100А) и напряжения (до 300В), % не более	±1.0	

Продолжение таблицы 2.4.2.

	Наименование характеристики	Значение	
		кл.т. 0.05	кл.т. 0.1
2	Измеряемые параметры электрической энергии		
2.1	Диапазон измерения, действующего (среднеквадратического) значения переменного тока, А	от 0.001 до 120.00	
2.2	Пределы основной относительной погрешности измерения, действующего (среднеквадратического) значения переменного тока, % в диапазоне: 100 < I < 120 А 0.10 < I < 100 А 0.01 < I < 0.10 А	0,1+0,5[I/100-1] ±0,1 0,1+0,05[0,1/I-1]	0,2+0,5[I/100-1] ±0,2 0,2+0,05[0,1/I-1]
2.3	Диапазон измерения, действующего (среднеквадратического) значения напряжения переменного тока ($U_{\phi} / U_{\phi n}$), В	от 1.0/1.7 до 300/519	
2.4	Пределы основной относительной погрешности измерения, действующего (среднеквадратического) значения напряжения переменного тока ($U_{\phi} / U_{\phi n}$), % в диапазоне: 40.0/70.0 < $U_{\phi} / U_{\phi n}$ < 300/519 В 4.0/7.0 < $U_{\phi} / U_{\phi n}$ < 40.0/70.0 В	±0,1 0,1+0,05[40/U-1]	±0,2 0,2+0,05[40/U-1]
2.5	Диапазон измерения частоты сети, Гц	от 42.5 до 57.5	
2.6	Пределы допускаемой абсолютной погрешности измерения частоты сети, Гц	±0.005	
2.7	Диапазон измерения фазового угла между напряжением и током первой гармоники одной фазы ($\varphi_{\text{Iв}}$), градус	от 0 до 360	
2.8	Пределы допускаемой абсолютной погрешности измерения фазового угла между напряжением и током первой гармоники одной фазы ($\varphi_{\text{Iв}}$), градус в диапазоне:	±0.1	
2.9	Основная относительная погрешность измерения активной энергии и активной мощности в диапазоне напряжений ($U_{\phi} / U_{\phi n}$) от 40/70 до 300/519 В, % в диапазоне: - при $\cos \varphi =$ от 0.9инд. до 1.0 до 0.9емк. в диапазоне тока от 100 до 120 А в диапазоне тока от 1 до 100 А в диапазоне тока от 0.1 до 1 А в диапазоне тока от 0.05 до 0.1 А в диапазоне тока от 0.025 до 0.05 А в диапазоне тока от 0.01 до 0.025 А - при $\cos \varphi =$ от 0.5инд. до 1.0 до 0.5емк. в диапазоне тока от 100 до 120 А в диапазоне тока от 1 до 100 А в диапазоне тока от 0.1 до 1 А в диапазоне тока от 0.05 до 0.1 А в диапазоне тока от 0.025 до 0.05 А в диапазоне тока от 0.01 до 0.025 А - при $\cos \varphi =$ от 0.25инд. до 0.5инд. в диапазоне тока от 0.10 до 100 А	±0.10 ±0.05 ±0.05 ±0.05 ±0.10 ±0.10 ±0.15 ±0.08 ±0.08 ±0.10 ±0.10 ±0.10 ±0.15	±0.20 ±0.10 ±0.10 ±0.10 ±0.20 ±0.20 ±0.20 ±0.15 ±0.15 ±0.15 ±0.15 ±0.15 ±0.20
2.10	Основная относительная погрешность измерения реактивной энергии и реактивной мощности в диапазоне напряжений ($U_{\phi} / U_{\phi n}$) от 40/70 до 300/519 В, % в диапазоне: - при $\sin \varphi =$ от 0.9инд. до 1.0 до 0.9емк. в диапазоне тока от 100 до 120 А в диапазоне тока от 1 до 100 А в диапазоне тока от 0.1 до 1 А в диапазоне тока от 0.05 до 0.1 А в диапазоне тока от 0.025 до 0.05 А в диапазоне тока от 0.01 до 0.025 А - при $\sin \varphi =$ от 0.5инд. до 1.0 до 0.5емк. в диапазоне тока от 100 до 120 А в диапазоне тока от 1 до 100 А в диапазоне тока от 0.1 до 1 А в диапазоне тока от 0.05 до 0.1 А в диапазоне тока от 0.025 до 0.05 А в диапазоне тока от 0.01 до 0.025 А - при $\sin \varphi =$ от 0.25инд. до 0.5инд. и от 0.5 емк. до 0.25 емк. в диапазоне тока от 0.10 до 100 А	±0.20 ±0.10 ±0.10 ±0.10 ±0.20 ±0.20 ±0.30 ±0.15 ±0.15 ±0.20 ±0.20 ±0.20 ±0.30 ±0.15 ±0.15 ±0.20 ±0.20 ±0.20 ±0.30	±0.30 ±0.20 ±0.20 ±0.20 ±0.30 ±0.40 ±0.50 ±0.30 ±0.30 ±0.30 ±0.30 ±0.30 ±0.40
2.11	Дополнительная температурная погрешность приборов в рабочем диапазоне температур от +5 до +40 °С, при температурном коэффициенте 0.0004/°С, где δP – основная относительная погрешность измерения активной мощности	±0.7 δP	
2.12	Дополнительная погрешность приборов при отклонении частоты входного сигнала от номинального значения 50 Гц на ±5 %, на ±15 %	±0.5 δP ± δP	

Эталонный счётчик имеет три канала измерения тока на поддиапазонах 0.025 А; 0.05 А; 0.1 А; 0.25 А; 0.5 А; 1.0 А; 2.5 А; 5.0 А; 10.0 А; 25.0 А; 50.0 А; 100.0 А и три канала измерения напряжения на поддиапазонах 60/100 В, 120/208 В, 240/415 В и 480/830 В.

Частотный выход F_n эталонного счётчика должен иметь значения параметров сигнала:

- амплитуда импульсов $U_0 < 0,4$ В; $U_1 > 4,0$ В при $R_n > 10$ кОм;
- длительность импульса не менее 20 мкс;

Частота на импульсном выходе F_n пропорциональна измеряемой мощности. Постоянные эталонного счётчика по активной мощности C_n (имп/кВт час) и по реактивной мощности (имп/кВар час) для разных пределов по напряжению и току представлены в таблице 2.4.3.

Постоянные эталонного счётчика на импульсном выходе F_n : $C_L = C_n / 10000$.

Таблица 2.4.3.

$U \backslash I$	100 А	50 А	25 А	10 А	5 А	2,5 А
480V	6.25×10^5	1.25×10^6	2.5×10^6	6.25×10^6	1.25×10^7	2.5×10^7
240V	1.25×10^6	2.5×10^6	5.0×10^6	1.25×10^7	2.5×10^7	5.0×10^7
120V	2.5×10^6	5.0×10^6	1.0×10^7	2.5×10^7	5.0×10^7	1.0×10^8
60V	5.0×10^6	1.0×10^7	2.0×10^7	5.0×10^7	1.0×10^8	2.0×10^8
$U \backslash I$	1 А	0,5 А	0,25 А	0,1 А	0,05 А	0,025 А
480V	6.25×10^7	1.25×10^8	2.5×10^8	6.25×10^8	1.25×10^9	2.5×10^9
240V	1.25×10^8	2.5×10^8	5.0×10^8	1.25×10^9	2.5×10^9	5.0×10^9
120V	2.5×10^8	5.0×10^8	1.0×10^9	2.5×10^9	5.0×10^9	1.0×10^{10}
60V	5.0×10^8	1.0×10^9	2.0×10^9	5.0×10^9	1.0×10^{10}	2.0×10^{10}

Установки обеспечивают контроль метрологических характеристик и поверку:

- электронных счётчиков электроэнергии, имеющих оптический испытательный выход (с использованием оптических головок);
- электронных счётчиков электроэнергии, имеющих электрический испытательный выход;
- индукционных счётчиков (с использованием оптических головок).

Пределы установки постоянной поверяемого счётчика в автономном режиме работы Установки – от 1 до 99 999 имп/кВт*ч (для задания постоянной счётчика большей разрядности используется ПО «Тест-СОФТ»).

Установки обеспечивают обработку сигнала на импульсных входах со следующими параметрами:

- амплитуда импульсов;
- 5В ТТЛ-уровень;
- максимальное значение – не менее 2В при смещении не более 1В для выходов «открытый коллектор» и «сухой контакт»;
- длительность импульса – не менее 0,5 мс;
- максимальная частота входного сигнала – не более 2 кГц (количество импульсов в секунду соответствует значению мощности, измеренной поверяемым счётчиком, с учётом постоянной счётчика).

Установки обеспечивают поверку электронных счётчиков электроэнергии, имеющих оптический испытательный выход со следующими параметрами:

- длина волны излучаемых сигналов – от 550 до 1000 нм;
- освещённость на расстоянии 10 мм от источника сигнала – от 50 до 1000 мкВт/см²;
- минимальная длительность импульса – 200 мкс;
- минимальный период следования импульсов – 400 мкс.

Установки обеспечивают технические характеристики в соответствии с табл. 2.4.1, 2.4.2 по истечении времени установления рабочего режима не более 20 мин.

Время непрерывной работы Установки не менее 8 часов с перерывом 1 час.

Внимание! При максимальном токовом диапазоне (85 – 120А) рекомендуемое время непрерывной работы Установки не более 5 минут с перерывом 10 минут. При этом следует обратить особое внимание на качество соединений в токовых цепях для исключения сильного нагрева.

Внимание! При токах более 50А счётчики должны не только быть прижаты прижимами, но и прикручены винтами на колодках счётчика.

Программное обеспечение для управления работой Установки с ПК предназначено для работы в операционных системах Windows XP/Vista/Win7/Win8/Win10, позволяет сохранять результаты поверки в базе данных и формировать протоколы поверки в формате Excel.

2.5. ОПИСАНИЕ УСТАНОВКИ

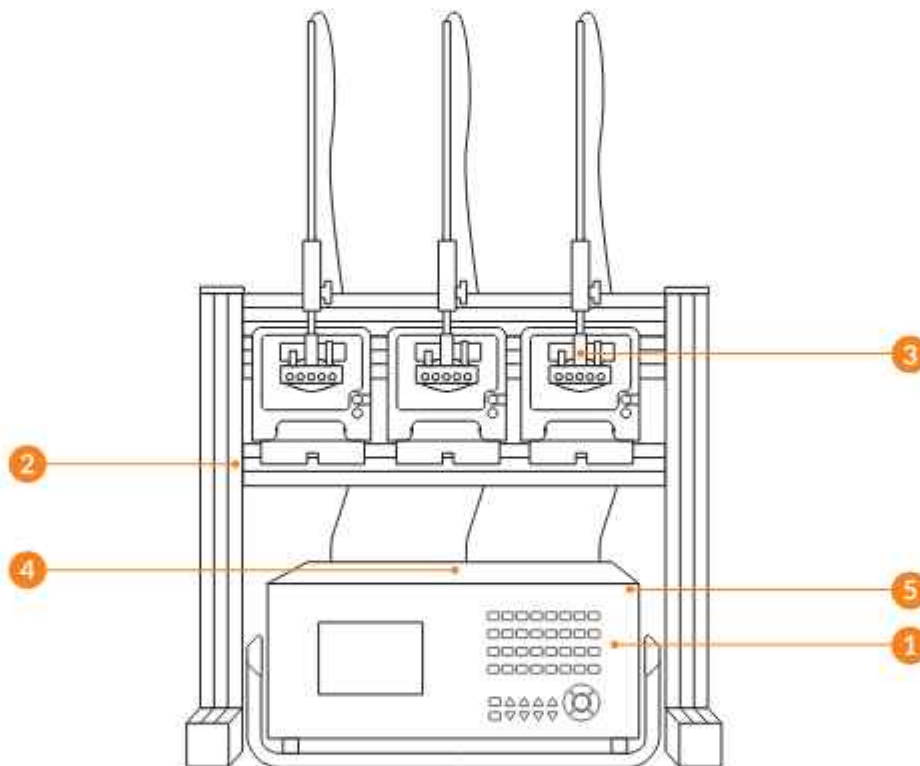
Установка выполнена в виде функционально законченного рабочего места поверителя и может работать в двух режимах:

- в автономном режиме при управлении с клавиатуры и контролем по индикаторам, расположенным на лицевой панели установки;

- при управлении от ПК по последовательному интерфейсу с помощью программного обеспечения «Тест-СОФТ».

Отображение параметров сигналов осуществляется на встроенном дисплее блока управления и на встроенном дисплее эталонного счётчика, либо на ПК с помощью ПО «Тест-СОФТ».

Внешний вид установок (рис. 2.5.1) в том числе расположение органов управления, разъемов и мест для навески счетчиков, зависит от исполнения и не влияет на метрологические характеристики установок.



- | | |
|----------------------------------|---|
| 1. Установка НЕВА-Тест 3303П | 2. Стойка для навески счётчиков |
| 3. Головки оптические | 4. Место расположения щитка с заводским номером |
| 5. Место нанесения знака поверки | |

Рисунок 2.5.1. Установка переносная НЕВА-Тест 3303П

Схема пломбировки представлена на рисунке 2.5.1. Знак поверки наносится давлением пломбира, лазерной гравировкой или иным способом на пломбу, расположенную на крепежных винтах лицевой панели установки.

Заводские номера, идентифицирующие каждую из установок, наносятся на щиток, закрепленный в центре снизу на верхней панели установки.

В состав Установки входят:

- эталонное средство измерения (эталонный счетчик), в виде платы расположенной внутри блока управления,
- блок управления, состоящий из генератора испытательных сигналов и усилителей тока и напряжения,
- головки оптические.

Конструктивно установки выполнены в виде единого блока на котором расположены выключатель питания, соединители, дисплей и клавиатура.

На стойку для навески счётчиков могут быть установлены головки оптические. Они позволяют принимать сигнал как от индукционных электросчётчиков, так и от электронных счётчиков с цифровым импульсным LED-выходом.

Электросчётчики с разными постоянными могут поверяться одновременно только при управлении от ПК.

В разъём для подключения СИ можно подключать как телеметрические кабели, так и головки оптические.

В усилителях мощности Установки реализована система защиты. При коротком замыкании или при перегрузке по напряжению или при разрыве токовой цепи выходные цепи отключаются, и на дисплее блока управления индицируется сообщение об аварии с указанием аварийной цепи (U, I).

Установка позволяет проводить следующие испытания счётчиков:

- определение относительной погрешности при измерении активной и реактивной энергии;
- определение стандартного отклонения (S) при определении погрешности;
- проверка отсутствия самохода;
- проверка стартового тока;
- проверка постоянной счётчика;
- проверка счётного механизма;
- определение погрешностей при смене чередования фаз;
- определение дополнительных погрешностей при изменении напряжения и частоты;
- определение дополнительных погрешностей при наличии гармоник в цепях тока и напряжения;
- определение дополнительных погрешностей при несимметрии нагрузки;
- определение дополнительных погрешностей при небалансе фазных напряжений.

2.6. УСТРОЙСТВО И РАБОТА

Структурная схема Установки изображена на рисунке 2.6.1.

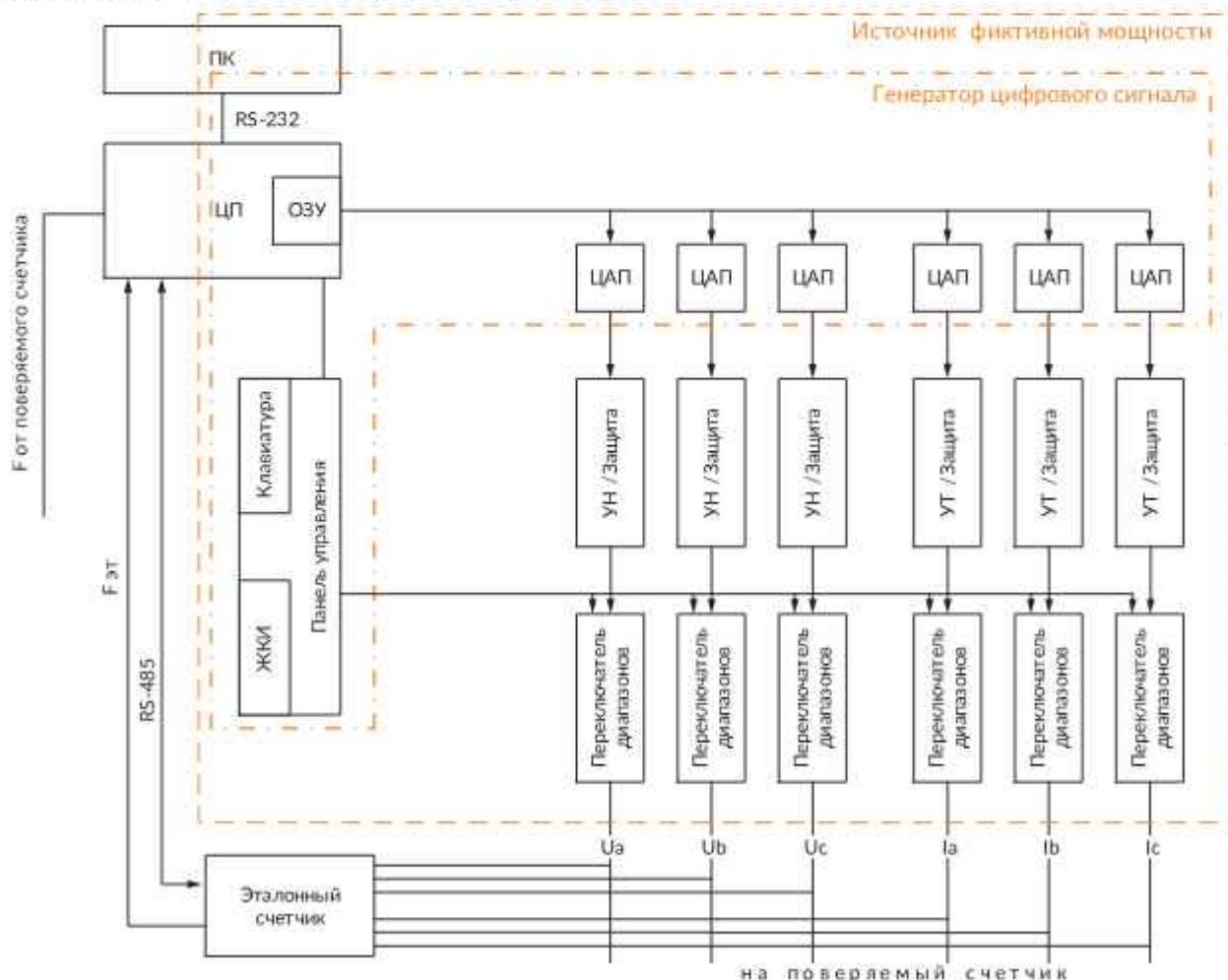


Рисунок 2.6.1. Структурная схема переносной Установки HEVA-Тест 3303П

2.6.1. Генератор цифрового сигнала

Управление работой Установки обеспечивает плата центрального процессора (далее – ЦП). По командам от встроенной клавиатуры или ПК центральный процессор управляет генератором цифрового сигнала и переключает выходные диапазоны.

В генераторе сигнала используются различные методы цифровой частотной, амплитудной и фазовой модуляции для формирования синусоидального сигнала.

Процессор оцифровывает основную гармонику синусоидальных сигналов и гармонические составляющие (если в выходном сигнале должны присутствовать гармоники) и сохраняет информацию в ОЗУ. По сигналам генератора оцифрованные значения сигналов извлекаются из ОЗУ и подаются на входы цифро-аналоговых преобразователей (далее – ЦАП). На выходах ЦАП формируются синтезированные синусоидальные сигналы, которые имеют заданный фазовый сдвиг.

Генератор испытательных сигналов формирует сигналы для усилителей тока и напряжения, которые усиливают сигналы, поступающие с генератора.

В Установке используются ШИМ-усилители напряжения и тока, построенные на составных операционных усилителях. В ШИМ-усилителях обеспечивается защита от короткого замыкания по цепям напряжения, защита от разрыва в токовых цепях и быстрое срабатывание защиты при перегрузке по току. Усилители усиливают входные сигналы, а их амплитуда устанавливается с помощью 16-битных ЦАП.

Сигналы с выходов усилителей тока и напряжения подаются на входные цепи поверяемых счётчиков и измерительные цепи эталонного счётчика.

Нагрузкой усилителей каналов напряжения служат подключённые параллельно цепи напряжения образцового счётчика и всех поверяемых счётчиков. Сигналы с выходов усилителей тока поступают непосредственно на поверяемые счётчики и образцовый счётчик, соединённые между собой последовательно.

2.6.2. Эталонный счётчик

Эталонный счётчик, в виде платы расположенной внутри блока управления.

Внимание! В составе Установки образцовый счётчик управляется от блока управления в автоматическом режиме, проводить переключения диапазонов тока и напряжения не нужно. Кнопки нужны при работе счётчика вне Установки как самостоятельного прибора.

В Установке для поверки счётчиков используется эталонный счётчик (метод сравнения), который измеряет напряжение и ток в широком диапазоне.

Величины заданных напряжений измеряются эталонным счётчиком с помощью резистивных делителей напряжения. Величина протекающего в последовательной цепи тока измеряется датчиками тока, представляющими собой измерительные токовые трансформаторы. Сигналы с датчиков поступают на вход цифро-аналогового преобразователя, где преобразуются в цифровой код, который считывается контроллером.

По измеренным значениям токов, напряжений и сдвига фаз вычисляется фиктивная мощность, действующая в измерительном канале. Значение измеренной мощности в виде последовательности импульсов, частота которых определяется постоянной эталонного счётчика, используется для определения погрешности поверяемого счётчика.

Погрешность поверяемого счётчика определяется по разности значений фиктивной мощности, полученной в результате расчёта эталонным счётчиком, и измеренной поверяемым счётчиком.

Установка определяет отклонение частоты на испытательном выходе поверяемого счётчика от частоты, формируемой образцовым счётчиком, и выводит результаты измерений на дисплей блока управления и по последовательному интерфейсу RS-232 в ПК.

2.6.3. Головки оптические

В комплект поставки установок входит три оптические головки, устанавливаемые на приборную стойку и одна навесная оптическая головка.

Оптические головки позволяют принимать сигнал и от индукционных электросчётчиков, и от электронных счётчиков с цифровым импульсным LED-выходом.

Вид со стороны нумерации разъёма оптической головки приведён на рисунке 2.6.3.1.

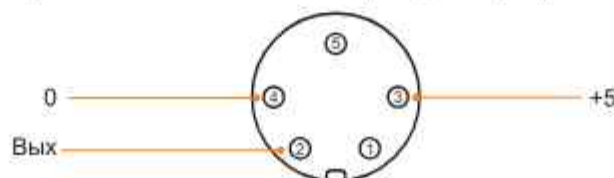


Рисунок 2.6.3.1 Разъём оптической головки

- проверка электронных счётчиков (светодиод индикатора режима горит красным цветом);
- режим мигающей подсветки (три красных светодиода мигают с частотой 0,5 Гц, при этом импульсы на выходе оптической головки отсутствуют).

Переключение режимов осуществляется длительным нажатием на кнопку переключения режима.

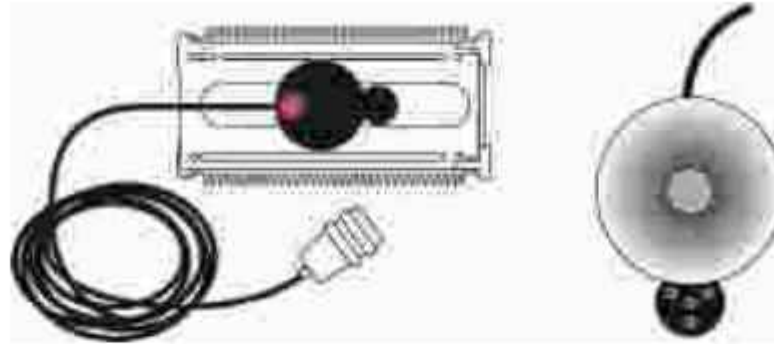


Рисунок 2.6.3.3. Головка оптическая навесная

3. ПОДГОТОВКА УСТАНОВКИ К РАБОТЕ

3.1. ЭКСПЛУАТАЦИОННЫЕ ОГРАНИЧЕНИЯ

Запрещается использовать Установку, не подключённую к защитному заземлению.

На задней стороне Установки расположены две клеммы заземления. Клемма « \perp » соединена с корпусом Установки. Клемма « \perp » соединена со средней точкой блока питания (на клемме 110В).

Компьютер, используемый в составе Установки, должен быть заземлён.

Не рекомендуется длительная работа Установки при значениях выходного тока более 80А.

При проведении поверки необходимо следить за надёжностью подключения счётчиков электроэнергии.

Если Установка внесена в помещение после пребывания при температуре окружающей среды ниже минус 20 °С, она должна быть выдержана в нормальных условиях в выключенном состоянии не менее 4 ч.

Внимание! При попадании воды или иных жидкостей внутрь корпуса использование Установки не допускается.

3.2. НАЗНАЧЕНИЕ ОРГАНОВ УПРАВЛЕНИЯ И ПОДКЛЮЧЕНИЯ

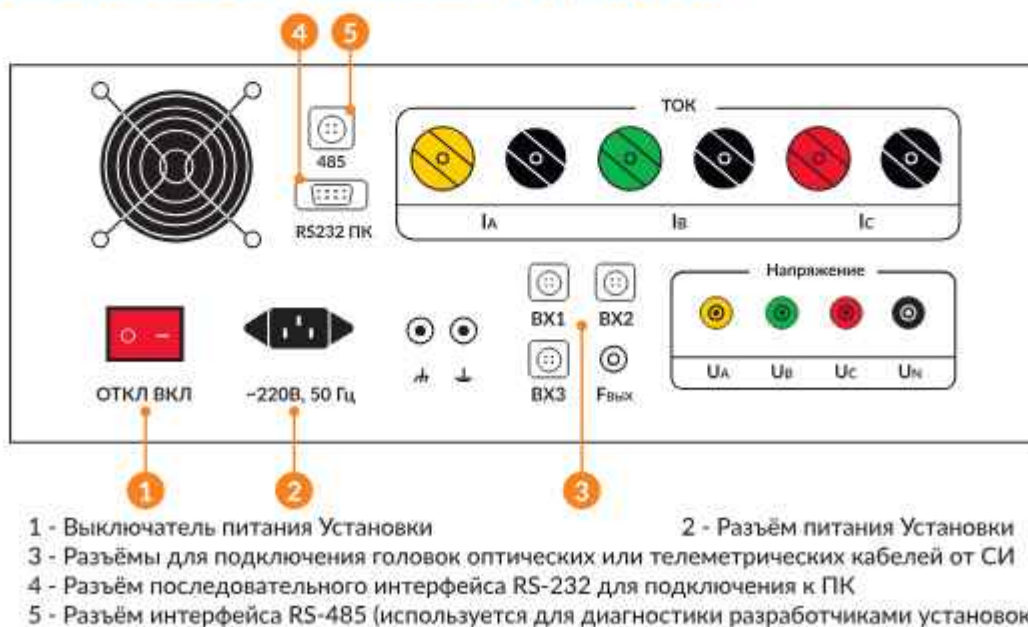


Рисунок 3.2.1 Задняя панель Установки

Установка оснащена последовательными интерфейсами RS-232 и RS-485, которые расположены внизу задней панели.

Интерфейс RS-232 предназначен для управления от ПК блоком управления Установки. Интерфейс RS-485 является технологическим и в процессе проверки счётчиков не используется. Подключение к интерфейсу RS-232 осуществляется через COM-порт ПК нуль-модемным кабелем.

3.3. ВКЛЮЧЕНИЕ/ВЫКЛЮЧЕНИЕ УСТАНОВКИ

Внимание! В целях безопасности подключение (отключение) поверяемого прибора рекомендуется производить при выключенном питании. В противном случае подключение (отключение) к измеряемым цепям должно производиться в соответствии с действующими правилами электробезопасности.

Внимание! Оборудование и ПК должны быть надёжно заземлены. Необходимо следить за тем, чтобы соединения были правильно и надёжно закреплены во избежание перегрева мест контакта и возрастания переходного сопротивления.

Включение Установки производят в следующей последовательности:

- подключите поверяемое оборудование к клеммам тока и напряжения Установки;
- при необходимости установите головки оптические и подсоедините их к 5-контактным разъёмам частотных входов Установки, расположенным на задней панели. Подключите ко соответствующим входам «ВХ1», «ВХ2», «ВХ3» либо головки оптические, либо кабели подключённые к телеметрическим выходам поверяемых счётчиков
- включите питание Установки переключателем «ВКЛ/ОТКЛ» на задней панели Установки.

Внимание! До появления основного экрана режима измерений на дисплее блока управления не нажимать кнопку «СТАРТ» для подачи на выходы тока и напряжения.

Подключить Установку к ПК, используя кабель интерфейса RS-232, входящий в комплект поставки.

В соответствии с руководством оператора, установить на ПК программное обеспечение, входящее в комплект поставки.

Подключить поверяемые счётчики к Установке проводами, входящими в комплект. Подключить к разъёмам P1, P2, P3 установки кабели для подключения испытательных выходов счётчиков согласно схеме, на рисунках 3.3.1 – 3.3.4.

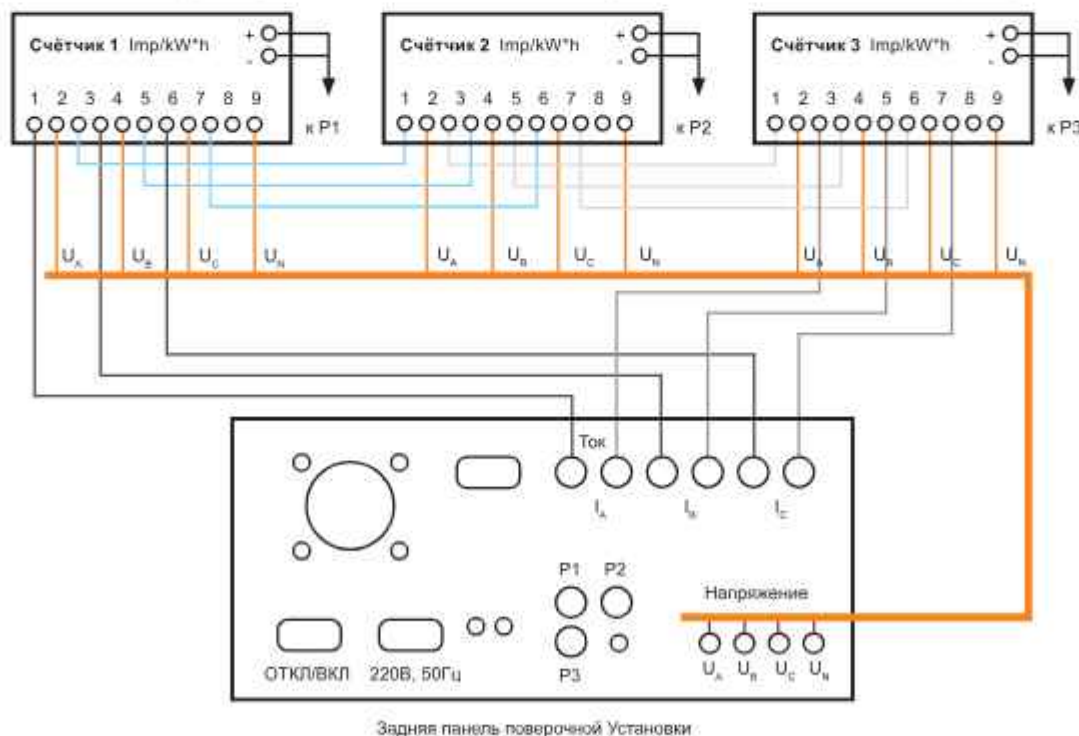
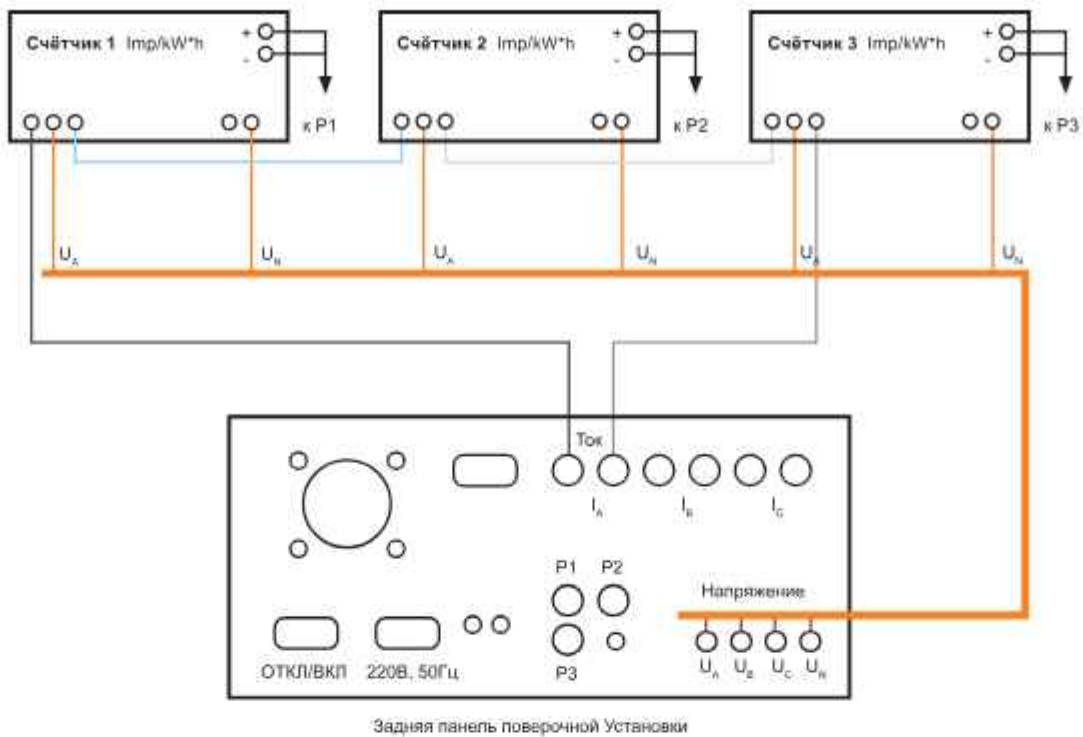
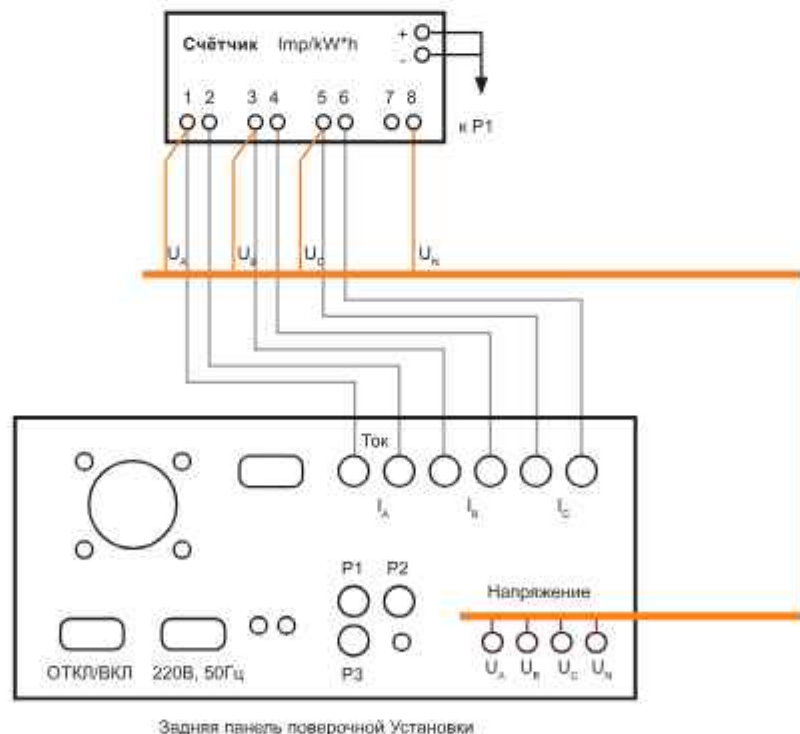


Рисунок 3.3.1. Схема подключения к Установке НЕВА-Тест 3303П трёхфазных трансформаторных счётчиков и прямого подключения с гальванически изолированными цепями тока и напряжения (в качестве датчика тока в счётчиках используется трансформатор тока)



Задняя панель поверочной Установки

Рисунок 3.3.2. Схема подключения к Установке НЕВА-Тест 3303П однофазных счётчиков с гальванически изолированными цепями тока и напряжения (в качестве датчика тока в счётчиках используется трансформатор тока)



Задняя панель поверочной Установки

Рисунок 3.3.3. Схема подключения к Установке НЕВА-Тест 3303П трёхфазного счётчика с гальванически связанными цепями тока и напряжения (в качестве датчика тока в счётчиках используется шунт)

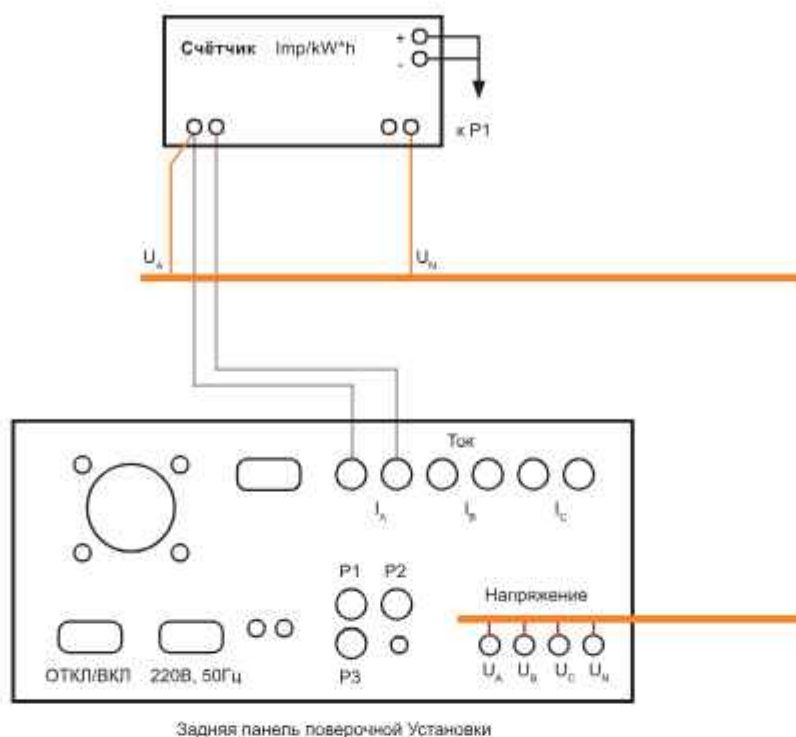


Рисунок 3.3.4. Схема подключения к Установке НЕВА-Тест 3303П однофазного счётчика с гальванически связанными цепями тока и напряжения (в качестве датчика тока в счётчиках используется шунт)

Цепи напряжения подключить входящими в комплект проводами в соответствии со схемой подключения поверяемых счётчиков. Проверьте надёжность затяжки винтовых зажимов последовательных цепей счётчиков. Подключите к пятиконтактным разъёмам на стенде оптические головки или кабели для подключения испытательных выходов счётчиков.

При использовании электрических испытательных выходов счётчиков для проведения поверки подключите их к Установке, при использовании оптических испытательных выходов счётчиков установите оптические головки напротив излучающих диодов электронных счётчиков и диска индукционных.

Примечание. При однофазном подключении Установки возможна подача нагрузки по фазе А, В или С в зависимости от исполнения (возможны выбор фазы при заказе).

Подключите установку к сети и нажмите кнопку «ВКЛ».

При включении питания Установки производится самотестирование оборудования и начальная инициализация, во время которого на дисплее блока управления индицируется версия встроенного ПО (рисунок 3.3.5).



Рисунок 3.3.5. Экран блока управления во время инициализации

Внимание! Версии ПО могут отличаться от указанных на фото, так как компания постоянно совершенствует Установки.

После завершения инициализации, через 5 – 10 с, на дисплее блока управления индицируется основной экран режима измерений (рисунок 3.3.6).

	U(V)	I(A)	Ф(°)	Q(Var)
A	219.96	0.9999	359.95	219.54
B	220.06	1.0001	0.11	220.12
C	220.16	1.0005	259.99	220.96
ЭФ4ПР.W		Un=220.00V	Ib=01.000 A	
F=50.00Hz		Прямой I	I _{max} =020.0 A	
T=002		АВС		
C=03200.00		Синусоида		
УСТ. - параметры СТАРТ - пуск ← УПР. от ПК				

Рисунок 3.3.6. Основной экран блока управления

В главном окне на индикаторе блока управления отображаются текущие параметры работы Установки:

- токи пофазно, в Амперах;
- напряжения пофазно, в Вольтах;
- параметры поверяемых счётчиков: схема подключения, номинальное напряжение, базовый и максимальный токи;
- режим работы установки: направление тока, последовательность чередования фаз, количество импульсов с испытательных выходов для усреднения результатов определения погрешности, наличие гармоник в сигналах, постоянные поверяемых счётчиков, частота.

Выключение Установки производят в следующей последовательности:

- кнопкой «СТОП», расположенной на лицевой панели Установки (рисунок 3.2.1), снять питание с выходов тока и напряжения;
- выключите питание Установки переключателем «ВКЛ/ОТКЛ» на задней панели Установки (рисунок 3.2.1).

Внимание! Запрещается выключение питания Установки от сети 220 В без отключения генерируемых сигналов напряжения и тока, т.к. это может привести к повреждению Установки.

4. ПОРЯДОК РАБОТЫ

Установка может работать в двух режимах:

- при управлении от ПК по последовательному интерфейсу RS-232 с помощью программного обеспечения «Тест-СОФТ»;
 - в автономном режиме при управлении от клавиатуры, расположенной на лицевой панели блока управления;
- при ручном управлении Установкой, следуйте сообщениям на дисплее блока управления.

Переключение режима работы Установки осуществляется нажатием клавиши «↔» (рис. 4.2.1), расположенной на передней панели блока управления.

4.1. УПРАВЛЕНИЕ УСТАНОВКОЙ ОТ ПК

Для перехода в режим управления от ПК нажать «↔».

При управлении Установкой от ПК необходимо установить на ПК программу «Тест-СОФТ». Программа «Тест-СОФТ» работает под операционными системами MS Windows 98, Windows 2000, Windows XP, Windows 7 32, Windows 7 64, Windows 8, Windows 10.

Для работы программы рекомендуется использовать компьютер следующей конфигурации:

- не менее 1 ГБ ОЗУ и не менее 100 МБ дискового пространства для установки программы;
- видеоадаптер с поддержкой разрешения 1024x768 и глубиной цвета 32 бита;
- один свободный COM-порт RS-232 или переходник USB-COM.

Для более комфортной работы с большими объёмами данных может потребоваться более мощный компьютер. Для работы программы «Тест-СОФТ» необходимо подключить Установку к разъёму RS-232 последовательного COM-порта ПК (см. приложение А).

Примечание. В случае отсутствия в ПК COM-порта необходимо установить плату расширения COM-портов в материнскую плату либо подключить внешний преобразователь интерфейсов (например, USB-RS232 – входит в комплект поставки Установки).

При переходе Установки в режим управления от ПК на дисплее блока управления высвечивается сообщение «Управление от ПК» (рис. 4.1.1), при этом управление от встроенной клавиатуры блока управления полностью блокируется, и управление Установкой осуществляется из программы «Тест-СОФТ», установленной на ПК.

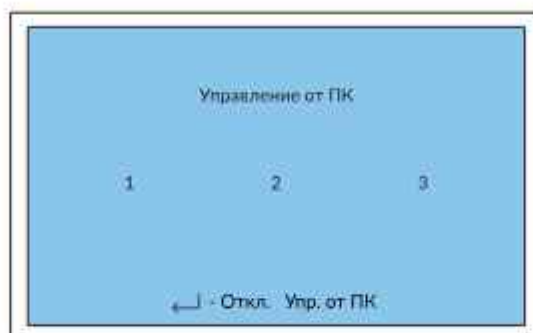


Рисунок 4.1.1. Экран блока управления в режиме управления от ПК

Порядок работы с программой «Тест-СОФТ» подробно описан в разделе «ПРОГРАММА "Тест-СОФТ". Руководство пользователя».

После установки программы на ПК необходимо в свойствах программы задать совместимость с Windows XP (пакет обновления 2) и запустить программу от имени администратора.

4.2. РАБОТА УСТАНОВКИ ПРИ УПРАВЛЕНИИ ОТ БЛОКА УПРАВЛЕНИЯ

Переключение режима работы Установки с управления от ПК на автономный осуществляется нажатием клавиши «←» (рис. 4.2.1), при этом на дисплее блока управления индицируется основной экран режима измерений (рисунок 3.3.2). При работе с Установкой в автономном режиме управление осуществляется от встроенной клавиатуры блока управления (рис. 4.2.1).

4.2.1. Интерфейс оператора блока управления

Интерфейс оператора БУ состоит из кнопочной клавиатуры (рисунок 4.2.1) и графического дисплея, расположенных на лицевой панели блока управления.

На рисунке 4.2.1. представлен вид клавиатуры блока управления, а в таблице 4.2.1 указано назначение клавиш.

Примечание. Интерфейс оператора может изменяться в части порядка отображения информации, данные изменения не влияют на технические и метрологические характеристики источника.

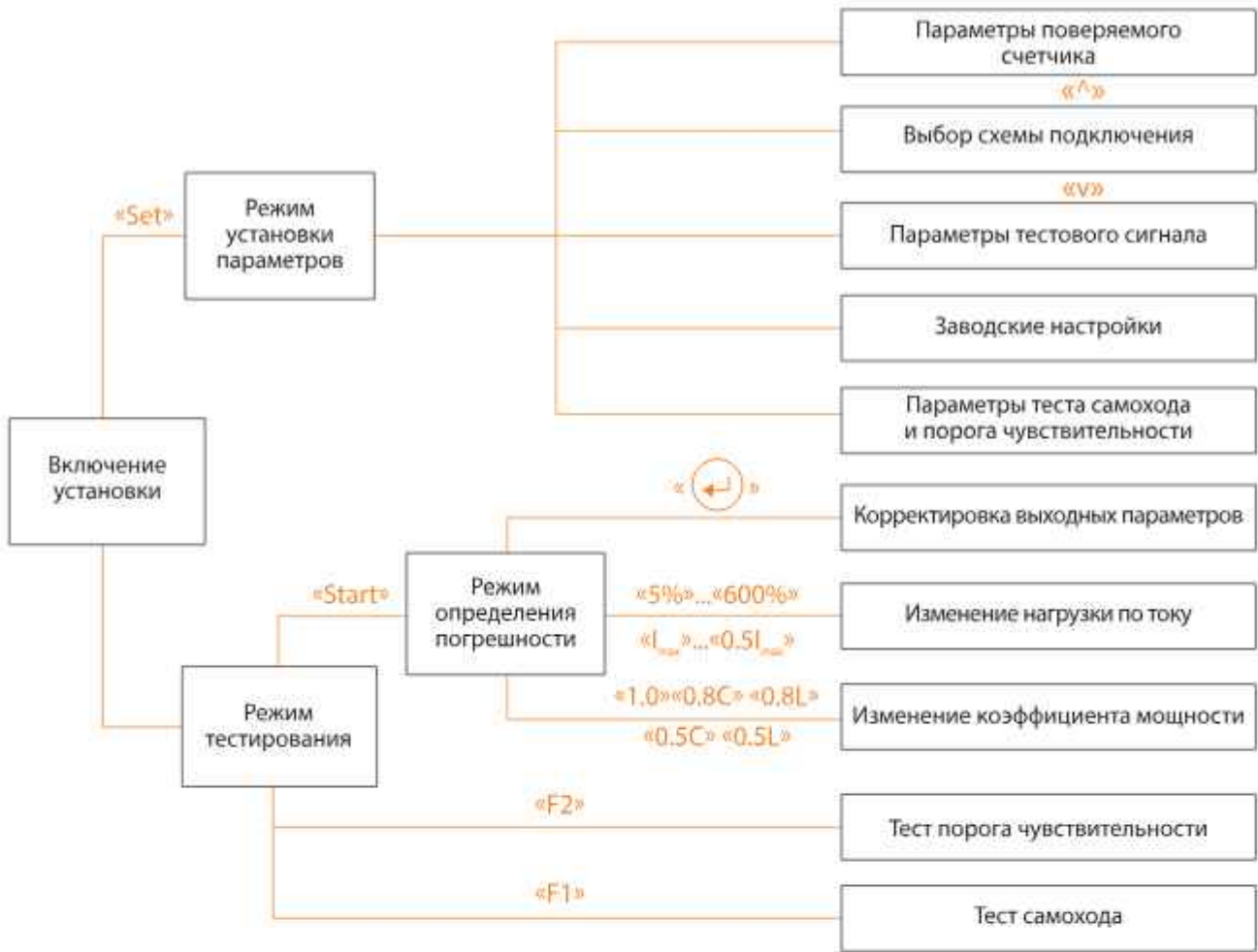


Рисунок 4.2.1. Структура меню оператора

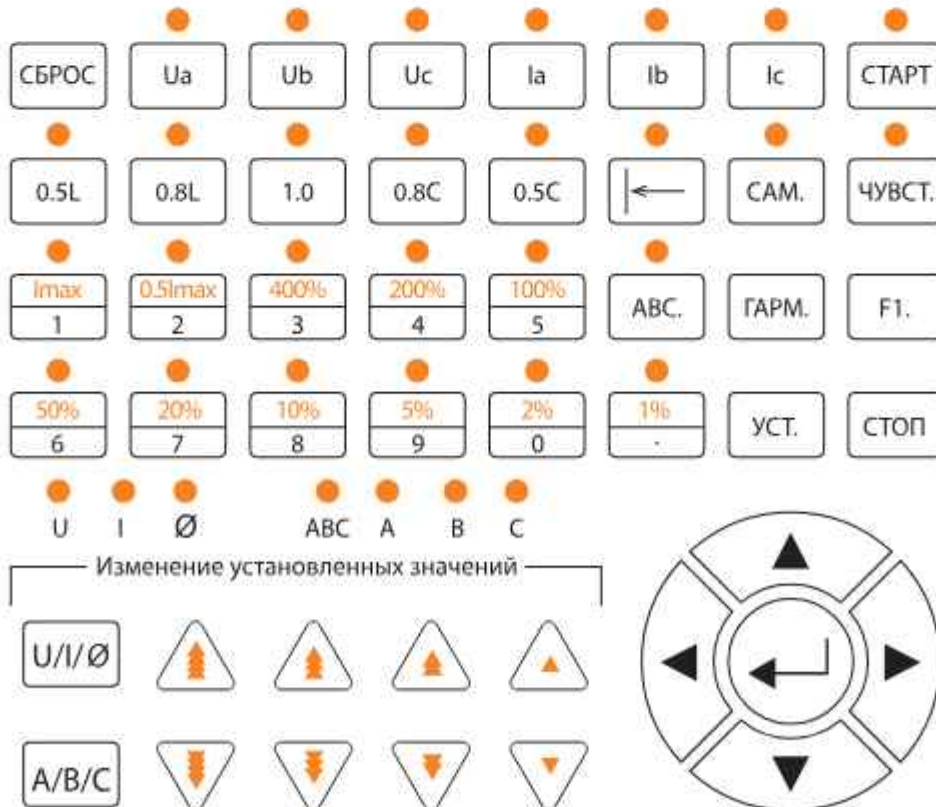


Рисунок 4.2.2. Клавиатура Установки

Назначение кнопок клавиатуры:

- «СБРОС» – перезагрузка установки (в случае отсутствия реагирования Установки на кнопки управления);
- «Ua», «Ub», «Uc», «Ia», «Ib», «Ic» – кнопки для соответствующего напряжения и тока;
- «F1» – функциональная кнопка (возможность изменения параметров установки – защищено паролем производителя);
- «СТАРТ» – запуск режима измерения погрешности;
- «САМ.» – запуск проверки отсутствия самохода;
- «ЧУВСТ.» – запуск проверки стартового тока;
- «|←» – изменение направления тока (светодиод горит при прямом направлении);
- «АСВ» – изменение порядка чередования фаз;
- «ГАРМ.» – выбор формы сигнала нагрузки;
- «0.5L», «0.8L», «1.0», «0.8C», «0.5C» – коэффициенты мощности;
- «0» – «9» и десятичная точка в режиме ввода используются для ввода цифровой информации, в режиме работы используются для задания соответствующих выходных параметров установки (400% ... 5% – выходной ток в процентах от базового или номинального тока);
- «УСТ.» – установка параметров и режимов работы установки;
- «▲», «▼» – выбор параметров в меню;
- «СТОП» – остановка проверки, отмена предыдущего действия или возвращение из подменю;
- «↶» – ввод параметров. Изменение установленных значений;
- «U», «I», «φ» – выбор параметра, который необходимо изменить;
- «A», «B», «C» – выбор фазы;
- «^» – увеличение значения выбранного параметра на 10%, 5%, 3%, 1%;
- «v» – уменьшение значения выбранного параметра на 10%, 5%, 3%, 1%.

Меню оператора позволяет управлять Установкой в двух основных режимах:

- в режиме установки параметров тестов и оборудования,
- в различных режимах тестирования

Интерфейс оператора блока управления Установки представляет собой иерархическую структуру вложенных меню. Назначение органов управления приведены в таблице 4.2.1. Независимо от того, в каком из пунктов меню находится Установка, в нижней части экрана показана 'подсказка' по клавишам управления в текущем режиме работы. Навигация по меню (выбор того или иного пункта меню) осуществляется клавишами «↑», «↓» (выбранный в настоящее время пункт помечается маркером '*'). Активация выбранного пункта текущего меню (переход во вложенное меню либо отображение соответствующего окна настройки параметров) производится клавишей «↶», возврат в предыдущее меню – клавишей «Выход».

Окна настройки параметров отображают ту или иную информацию о параметрах Установки, поверяемых СИ или генерируемого сигнала и содержат одно или несколько изменяемых полей (далее – поля). Переход от одного поля к другому (если текущее окно содержит более одного изменяемого поля) осуществляется клавишами «↑», «↓». Если текущее окно содержит только одно изменяемое поле, клавиши «↑», «↓» могут выполнять другие функции (подробнее см. ниже описание соответствующего окна настройки параметров). Принятие к исполнению модифицированных значений параметров осуществляется при нажатии на клавишу «↶». По клавише «Выход» происходит выход в предыдущее меню.

Изменение численного значения параметра, отображаемого в активном (изменяемом) поле текущего окна настройки параметров, производится цифровыми клавишами («0»–«9») и приводит к непосредственному вводу значения активного поля в пределах предопределённых максимума и минимума, нажатие на клавишу «.» в процессе изменения значения активного поля приводит к переходу в режим ввода дробной части значения активного поля (если активное поле имеет дробную часть), ввод значения дробной части активного поля осуществляется после этого нажатием на цифровые клавиши.

4.2.2. Настройка параметров

Для перехода в режим установки параметров (рисунок 4.2.3) нажмите клавишу «УСТ.».

Для выбора типа сети, параметров поверяемого счётчика, параметров теста самохода и теста порога чувствительности, установки выходных параметров, настройки параметров Установки, заводских установок используйте клавиши «←↑↓→».

Для подтверждения выбора предусмотренного варианта нажмите клавишу «↶». Для возврата в главное меню нажмите клавишу «СТОП».

4.2.2.1. Выбор типа сети для подключения счётчиков

После входа в меню установки параметров (рисунок 4.2.2.1) из основного экрана режима измерений нажмите кнопку «УСТ.».

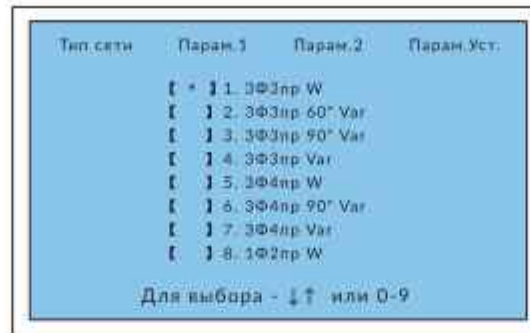


Рисунок 4.2.2.1. Меню выбора схемы подключения поверяемого счётчика

Для выбора типа сети поверяемого счётчика используйте клавиши «▲», «▼», знак * будет отображён слева от выбранного типа сети. Для задания параметров поверяемых счётчиков с помощью клавиши «▶» необходимо перейти в следующие подменю.

При выборе любого активного типа, с выхода эталонного счётчика, на вычислители погрешности будут поступать импульсы пропорциональные активной мощности (имп./кВтч), а при выборе любого реактивного типа - импульсы пропорциональные реактивной мощности (имп./кварч).

4.2.2.2. Настройка параметров поверяемого счётчика

Нажмите кнопку «▶» для перехода в следующее меню (рисунок 4.2.2.2).



Рисунок 4.2.2.2. Меню задания параметров поверяемого счётчика

С помощью кнопок «▲», «▼» выберите нужный параметр, с помощью цифровой клавиатуры и кнопки с десятичной точкой введите необходимое значение выбранного параметра.

Нажмите «←» для подтверждения. Для возврата в главное меню нажмите «СТОП».

Uн - номинальное напряжение поверяемых счётчиков, фазное для 4х проводной схемы подключения и линейное для 3х проводной схемы подключения;

Ib - базовый ток поверяемых счетчиков;

Imax - максимальный ток поверяемых счетчиков;

F - частота нагрузки, подаваемая на поверяемые счетчики;

T - количество импульсов за которое производится вычисление погрешности поверяемых счетчиков при базовом токе;

Tmin - количество импульсов за которое производится вычисление погрешности поверяемых счетчиков на малых токах;

Tmax - количество импульсов за которое производится вычисление погрешности поверяемых счетчиков на максимальном токе.

При других токовых нагрузках количество импульсов для усреднения автоматически вычисляется в зависимости от значений T, Tmin, Tmax.

C - значение постоянной поверяемых счетчиков;

Класс точности - класс точности поверяемых счетчиков (значение данного параметра не влияет на определение годности поверяемых счетчиков и носит только информативный характер).

Примечание. Электросчётчики с разными постоянными могут поверяться одновременно только при управлении от ПК.

4.2.2.3. Настройка параметров проверки на самоход и проверки стартового тока.

Нажмите кнопку « ► » для перехода в следующее меню (рисунок 4.2.2.3).

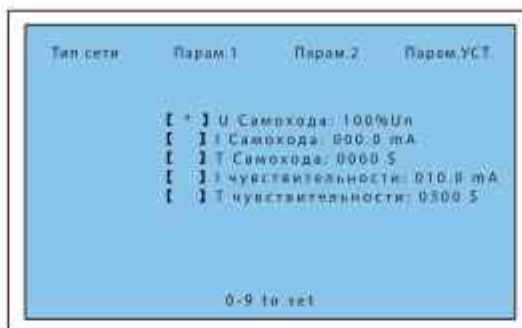


Рисунок 4.2.2.3. Меню задания параметров проверки стартового тока и самохода счётчиков

С помощью кнопок « ▲ », « ▼ » двигать значок « * » для выбора соответствующего пункта настройки, кнопки 0–9 служат для установки нужных значений.

U самохода – напряжение, подаваемое на счётчик при проверке отсутствия самохода, в процентах от номинального напряжения;

I самохода – ток при проверке отсутствия самохода, в миллиамперах;

T самохода – время продолжительности проверки отсутствия самохода;

I чувствительности – ток, подаваемый на счётчик при проверке стартового тока, в миллиамперах;

T чувствительности – время продолжительности проверки стартового тока, в секундах.

4.2.2.4. Настройка дополнительных параметров поверки.

Выбор и изменение параметров аналогичен предыдущим меню. (рисунок 4.2.2.4).

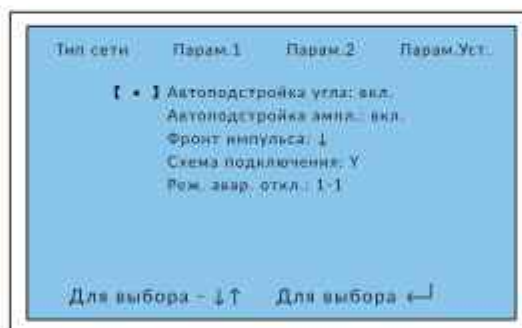


Рисунок 4.2.2.4. Меню дополнительных параметров поверки

Автоподстройка угла – рекомендуется устанавливать положение (ВКЛ);

Автоподстройка ампл. – рекомендуется устанавливать положение (ВКЛ);

Фронт импульса – вектор срабатывания импульсного входа;

Схема подключения – в данном типе установок этот параметр не используется;

Реж. Авар. Откл. – при установке 1-1 в случае АВАРИИ отключается подача нагрузки только в той цепи где произошла неисправность, при установке 1-6 отключается подача нагрузки по всем фазам тока и напряжения;

Для возврата в главное меню нажмите «СТОП».

4.2.2.5. Выбор формы сигнала

Для перехода в режим выбора формы сигнала необходимо в главном меню нажать кнопку «ГАРМ.» на клавиатуре (см. рис. 1.4.4). В открывшемся окне (рисунок 4.2.2.5) необходимо выбрать один из четырёх предустановленных вариантов формы тестового сигнала:

Синусоида – форма выходного сигнала тока и напряжения синусоида.

Субгармоники – присутствие постоянной составляющей по цепи тока (опционально);

Гармоники – подмешивание гармоник по цепи тока и напряжения;

Фазовое управление – присутствие нечётных гармоник по цепи тока.



Рисунок 4.2.2.5. Меню выбора формы тестового сигнала (синусоида)

В режиме субгармоник формируется сигнал, представленный на рисунке 4.2.2.6.

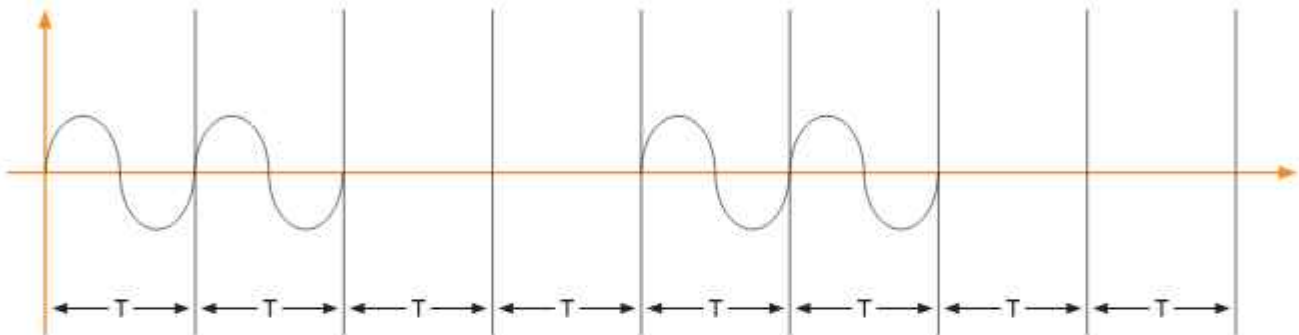


Рисунок 4.2.2.6. Форма сигнала в режиме субгармоник

В режиме фазового управления формируется сигнал, представленный на рисунке 4.2.2.7.

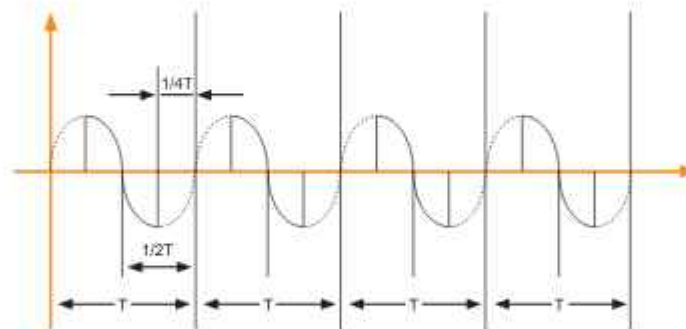


Рисунок 4.2.2.7. Форма сигнала в режиме фазового управления

Примечание. В силу инерционности аналоговых усилителей мощности форма сигналов, подаваемых на поверяемые счётчики (на выходе усилителей мощности) отличается от формы сигналов приведённой на рисунках и на выходах ЦАП.



Рисунок 4.2.2.8. Меню выбора формы тестового сигнала (гармоники)

При выборе варианта сигнала с гармоническими составляющими (рисунок 4.2.2.8) появляется возможность ввода значений дополнительных параметров:

- номер гармоники (от 2 до 21),
- фаза гармоники (от 00 до 3590),
- уровень гармоники напряжения (от 0 до 20%),
- уровень гармоники тока (от 0 до 40%).

Для выбора соответствующих параметров настройки используйте клавиши «↑↓». Используйте цифровые клавиши для ввода числовых значений выбранного параметра. Для подтверждения заданного значения нажмите клавишу «←».

При установке коэффициентов отдельных гармоник значение общего коэффициента несинусоидальности не должно превышать 40%.

При задании одновременно гармоник по току и напряжению номера задаваемых гармоник тока и напряжения должны быть одинаковыми.

При задании углов гармоник значения углов одноимённых гармоник тока и напряжения должны быть одинаковыми.

4.2.2.6. Изменение порядка чередования фаз

Для изменения чередования фаз с ABC на ACB необходимо нажать кнопку «ACB» на клавиатуре (см. рис. 1.4.4).

4.2.2.7. Калибровка выходных значений напряжения, тока, угла сдвига фаз

При нажатии кнопки «F1» появится надпись Password. При введении пароля можно изменять, подстраивать характеристики Установки.

Примечание. Потребителю не рекомендуется проводить изменения в настройках Установки!

4.2.3. РЕЖИМ ИЗМЕРЕНИЙ ПОГРЕШНОСТИ

Во время тестирования счётчиков непрерывно отслеживается исправность усилителей мощности. Если усилитель мощности будет неисправен, то напряжение и ток будут отключены, а на дисплее появится сообщение о неисправности, прозвучит звуковой сигнал.

После установки всех параметров нажать кнопку «СТАРТ». На дисплее блока управления появится меню (рисунок 4.2.3), на котором будут отображаться параметры сигналов, подаваемых на счётчик, и погрешности измерения энергии поверяемых счётчиков. Цифрами 1, 2, 3 обозначены места поверяемых счётчиков, подключённых к трём входам P1, P2, P3 на задней стороне Установки. Err1, Err2, и Err3 — первые три погрешности счётчиков, и каждая новая погрешность будет показана в Err3.

	U(V)	I(A)	$\theta(^{\circ})$	P(W)
A	219.78	4.9995	359.91	1098.8
B	219.83	5.0005	0.07	1098.3
C	219.73	4.9950	0.06	1097.6

	1	2	3
ε1:	0.016%	ε1: 0.012%	ε1: --- %
ε2:	0.012%	ε2: 0.012%	ε2: --- %
ε3:	0.012%	ε3: 0.016%	ε3: --- %

СТОП - остановка

	PF	Q(Var)	S(VA)	F(Hz)
A	0.9999	1.60	1098.8	50.00
B	0.9999	1.40	1098.3	
C	0.9999	1.10	1097.6	

	1	2	3
ε1:	0.012%	ε1: 0.012%	ε1: --- %
ε2:	0.016%	ε2: 0.020%	ε2: --- %
ε3:	0.016%	ε3: 0.012%	ε3: --- %

СТОП - остановка

Рисунок 4.2.3. Окна режима вычисления погрешности счётчиков

4.2.3.1. Режим определения погрешности

Вход в режим определения погрешности (рисунок 4.2.3) возможен из основного экрана измерений (рисунок 1.4.5).

Для входа в режим определения погрешности необходимо после установки всех параметров нажать клавишу «СТАРТ», при этом ток и напряжение будут поданы на выходы усилителей мощности (соответственно и на входы поверяемых СИ).

Для снятия тока и напряжения с выходов необходимо нажать клавишу «СТОП».

Для снятия с выходов только тока или напряжения определённой фазы необходимо нажать соответствующую клавишу «Ia», «Ib», «Ic», «Ua», «Ub», «Uc», при повторном нажатии ток или напряжение снова будут поданы на выход

усилителя мощности соответствующей фазы.

Для быстрого переключения между стандартными значениями коэффициента мощности (изменения угла между током и напряжением) используйте клавиши «0.5L», «0.8L», «1.0», «0.8C», «0.5L» на клавиатуре блока управления Установки.

Для быстрого переключения между стандартными значениями тока нагрузки используйте клавиши «1%», «2%», «5%», «10%», «20%», «50%», «100%», «200%», «400%», «0.5Imax», «Imax», «0.5Imax» на клавиатуре блока управления Установки.

В процессе поверки можно войти в настройки интерфейса и установить максимальные и минимальные числа оборотов, электрические константы и т.д.

Для остановки проверки нажмите кнопку «СТОП».

В режиме определения погрешности доступно для просмотра два экрана (переход между экранами осуществляется с помощью кнопок «▶» и «◀»).

В верхней части экранов отображаются:

- на первом экране текущие значения напряжения, тока, угла между током и напряжением и активной мощности;
- на втором экране текущие значения коэффициента мощности, реактивной мощности, полной мощности и частоты.

В нижней части обоих экранов отображаются значения погрешностей измерения поверяемых счётчиков, расчёт погрешности производится по активной или реактивной мощности в соответствии с выбранным типом сети поверяемого счётчика (см. п.4.2.2.1. Выбор типа сети для подключения счётчиков).

4.2.3.2. Регулировка выходного напряжения, тока и фазы

В ручном режиме работы возможна подстройка значений выходных параметров напряжения, тока и угла между ними с заданным шагом. Подстройка значений выходных параметров возможна только в режиме определения погрешности (рисунок 2.4) при включённой нагрузке.

Для выбора корректируемого параметра используйте клавишу «U, I, Ф».

Для выбора фазы корректируемого параметра используйте клавишу «A/B/C».

После выбора корректируемого параметра (выходного тока, напряжения или угла между током и напряжением) нажимайте соответствующую клавишу увеличения или уменьшения значения выбранного параметра, соответственно на «10%», «1%», «0.1%», «0.01%» или «10°», «1°», «0.1°», «0.01°».

Примечание. В группе кнопок «Изменение установленных значений» (см. Рис. 4.2.1.2), повторное нажатие кнопок «▲» или «▼» для изменения (корректировки) значений, проводить только после того как, на встроенном дисплее установки, значения выбранного параметра изменились и установились.

4.2.4. ТЕСТ СТАРТОВОГО ТОКА (ТЕСТ ПОРОГА ЧУВСТВИТЕЛЬНОСТИ)

Для проверки стартового тока нажать кнопку «ЧУВСТВ.». Параметры сигналов при проведении проверки будут соответствовать установленным в п. 2.3.5. После завершения теста напряжение с выходов усилителей будет снято. В графе «Т» указывается заданное в настройках время проведения испытаний, в графе «Таймер» отображается текущее время, прошедшее с момента запуска испытания, в графе «Имп» отображается значение поступивших импульсов от фотоголовок или телеметрического выхода счетчиков. Для остановки проверки нажать кнопку «СТОП».

U(V)	I(A)	φ(°)	P(W)
A 219.99	0.0050	359.99	1.10
B 220.01	0.0050	359.96	1.12
C 219.99	0.0050	0.01	1.10
1	2	3	
T: 00605	T: 00605	T: 00605	
Таймер: 00125	Таймер: 00125	Таймер: 00125	
Имп: 00	Имп: 00	Имп: 00	
СТОП – остановка			

Рисунок. 4.2.4 Окно режима теста чувствительности

4.2.5. ПРОВЕРКА ОТСУТСТВИЯ САМОХОДА

Для проверки отсутствия самохода нажать кнопку «САМ.». Параметры сигналов при проведении проверки будут соответствовать установленным в п. 2.3.5. В графе «Т» указывается заданное в настройках время проведения испытаний, в графе «Таймер» отображается текущее время, прошедшее с момента запуска испытания, в графе «Имп» отображается значение поступивших импульсов от фото головок или телеметрического выхода счетчиков. После завершения теста напряжение с выходов усилителей будет снято автоматически. Для остановки проверки нажать кнопку «СТОП».

	U(V)	I(A)	OC(°)	P(W)
A	72.37	0.0000	0.00	0.00
B	72.20	0.0000	0.00	0.00
C	72.13	0.0000	0.00	0.00
	1	2	3	
T: 00605	T: 00605	T: 00605		
Таймер: 00045	Таймер: 00045	Таймер: 00045		
Имп: 00	Имп: 00	Имп: 00		
СТОП - остановка				

Рисунок. 4.2.5. Окно режима теста самохода

Примечание. Считывание поступающих импульсов с оптических головок и импульсных кабелей при проверке счётчиков в режимах стартового тока и самохода учитывается установкой по истечении 1 минуты с начала теста. Результат испытания (годен – не годен) определяет оператор визуально по наличию или отсутствию импульсов на дисплее. В течение 60 секунд поступающие импульсы со счётчиков в режимах стартового тока и самохода Установка не фиксирует, отсчёт наличия импульсов происходит по истечении 60 сек. от начала проверки.

5. ТЕХНИЧЕСКОЕ ОБСЛУЖИВАНИЕ

К работам по техническому обслуживанию Установки допускаются лица, прошедшие инструктаж по технике безопасности и имеющие квалификационную группу по электробезопасности не ниже III для электроустановок до 1000В.

Условия окружающей среды при проведении поверки счётчиков должны соответствовать требованиям ГОСТ 8.584-2004. Температура окружающего воздуха— +5...+40°С.

Удаление пыли и загрязнений с корпуса Установки. Удаление пыли производить мягкой ветошью.

Удаление пыли с решёток вентиляционных отверстий в корпусе Установки. Удаление пыли производить при помощи пылесоса.

Установите необходимое антивирусное ПО на компьютер. Рекомендуется проводить проверку на наличие вирусов ежемесячно.

Внимание! Работы по обслуживанию Установки проводить при отключённом питании.

6. ПЕРЕЧЕНЬ ВОЗМОЖНЫХ НЕИСПРАВНОСТЕЙ И СПОСОБЫ ИХ УСТРАНЕНИЯ

Во время работы на Установке при возникновении нештатной ситуации необходимо:

- проверить исправность поверяемых счётчиков;
- проверить правильность задания номинального напряжения, тока в нагрузке, типа сети и вида энергии;
- проверить правильность подсоединения кабелей.

Если погрешность поверяемого счётчика значительно превышает допустимую, необходимо проверить правильность задания постоянной счётчика.

В случае отказа клавиатуры управления Установки нажать кнопку «СБРОС».

Если работоспособность Установки не восстанавливается кнопкой «СБРОС», отключите Установку от источника питания (220В) и снова включите.

Если отсутствует связь между Установкой и ПК по последовательному интерфейсу, проверьте настройки канала передачи данных в ПО на ПК (см. программу «Тест-СОФТ»).

ПРИЛОЖЕНИЕ А. ПОСТОЯННЫЕ УСТАНОВКИ

Постоянная НЕВА-Тест3303П при измерении активной мощности, имп/кВт*час реактивной мощности, имп/кВар (выход – Fн)

	100A	50A	25A	10A	5A	2,5A
480V	$6,25 \times 10^5$	$1,25 \times 10^6$	$2,5 \times 10^6$	$6,25 \times 10^6$	$1,25 \times 10^7$	$2,5 \times 10^7$
240V	$1,25 \times 10^6$	$2,5 \times 10^6$	5×10^6	$1,25 \times 10^7$	$2,5 \times 10^7$	5×10^7
120V	$2,5 \times 10^6$	5×10^6	1×10^7	$2,5 \times 10^7$	5×10^7	1×10^8
60V	5×10^6	1×10^7	2×10^7	5×10^7	1×10^8	2×10^8
	1A	0,5A	0,25A	0,1A	0,05A	0,025A
480V	$6,25 \times 10^7$	$1,25 \times 10^8$	$2,5 \times 10^8$	$6,25 \times 10^8$	$1,25 \times 10^9$	$2,5 \times 10^9$
240V	$1,25 \times 10^8$	$2,5 \times 10^8$	5×10^8	$1,25 \times 10^9$	$2,5 \times 10^9$	5×10^9
120V	$2,5 \times 10^8$	5×10^8	1×10^9	$2,5 \times 10^9$	5×10^9	1×10^{10}
60V	5×10^8	1×10^9	2×10^9	5×10^9	1×10^{10}	2×10^{10}

Редакция 5

ООО «Тайпит – ИП»
193318, г. Санкт-Петербург, ул. Ворошилова, д. 2
тел.: +7 (812) 326-10-90
e-mail: meters@taipit.ru

Отдел метрологического оборудования
тел.: +7 (812) 326-10-90, (доб. 2161)

www.meters.taipit.ru